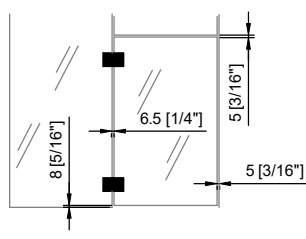
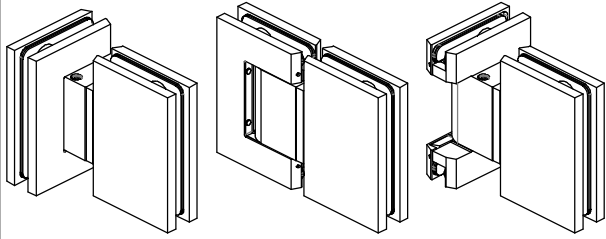


Biloba 8915, Art.-Nr. B0 5210389/91

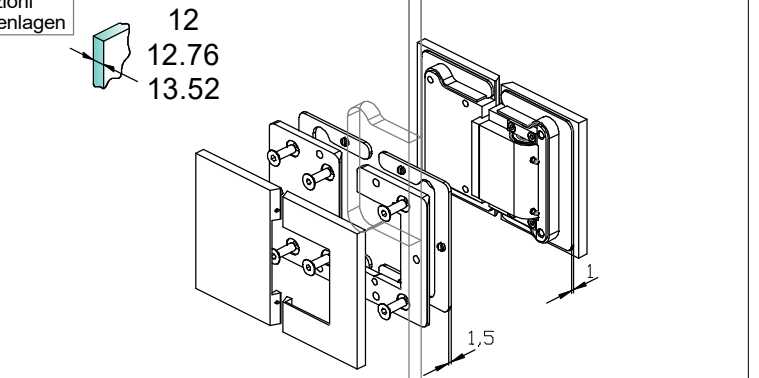
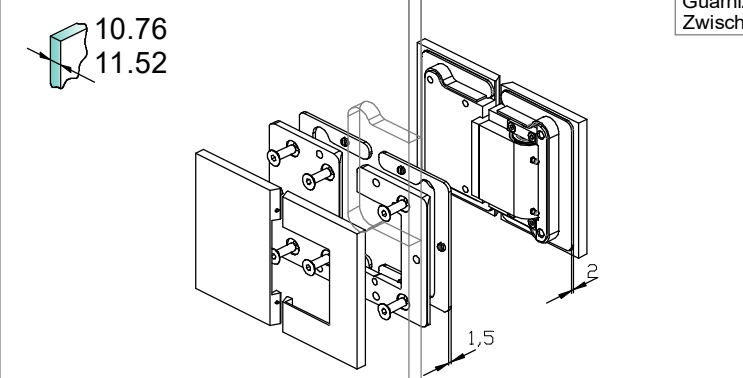
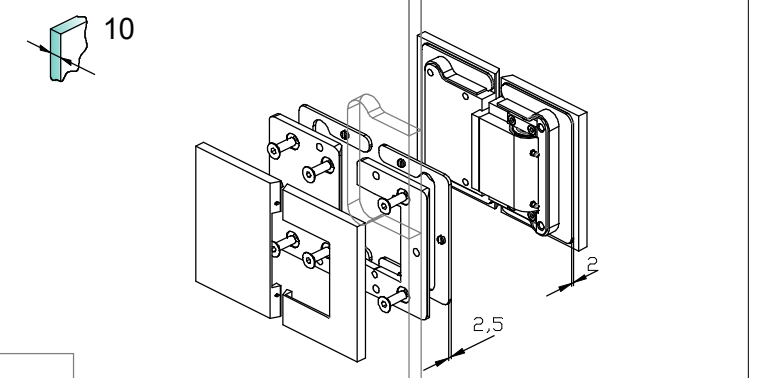
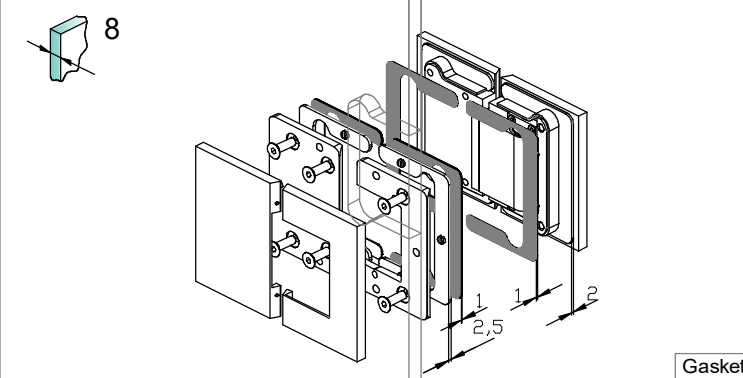
More info
Ulteriori informazioni
Mehr Info



8 ÷ 13.52
GLASS - VETRO - GLAS

Tools Required
Strumenti Richiesti
Benötigtes Werkzeug

CH-1.5
CH-3
CH-4



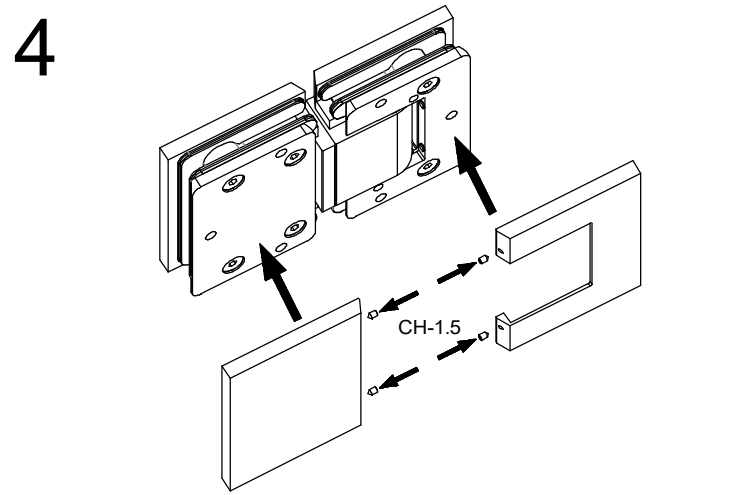
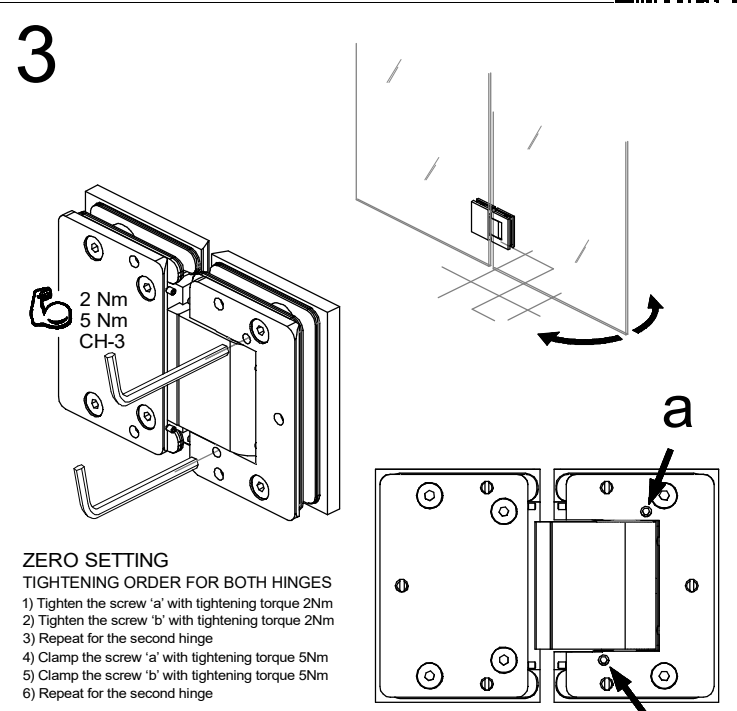
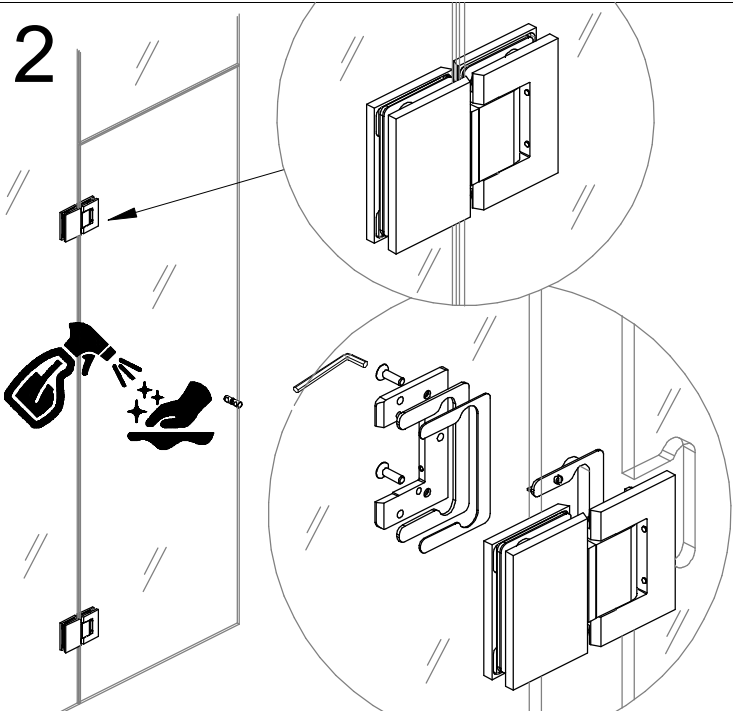
Gasket
Guarnizioni
Zwischenlagen

1

10 Nm
CH-4

Biloba 8915, Art.-Nr. B0 5210389/91

More info
Ulteriori informazioni
Mehr Info



ZERO SETTING
TIGHTENING ORDER FOR BOTH HINGES


- 1) Tighten the screw 'a' with tightening torque 2Nm
- 2) Tighten the screw 'b' with tightening torque 2Nm
- 3) Repeat for the second hinge
- 4) Clamp the screw 'a' with tightening torque 5Nm
- 5) Clamp the screw 'b' with tightening torque 5Nm
- 6) Repeat for the second hinge

REGOLAZIONE DEL PUNTO DI CHIUSURA
ORDINE DI SERRAGGIO PER ENTRAMBE LE CERNIERE:


- 1) Avvitare il vite "a" con una coppia di serraggio di 2Nm
- 2) Avvitare il vite "b" con una coppia di serraggio di 2Nm
- 3) Ripetere per la seconda cerniera
- 4) Serrare la vite "a" con una coppia di serraggio di 5Nm
- 5) Serrare la vite "b" con una coppia di serraggio di 5Nm
- 6) Ripetere per la seconda cerniera

NULLSTELLUNG
ANZUGSREIHENFOLGE FÜR BEIDE BÄNDER

- 1) Ziehen Sie die Schraube 'a' mit einem Drehmoment von 2Nm an
- 2) Ziehen Sie die Schraube 'b' mit einem Drehmoment von 2Nm an
- 3) Wiederholen Sie den Vorgang für das zweite Band
- 4) Ziehen Sie die Schraube 'a' mit einem Drehmoment von 5Nm an
- 5) Ziehen Sie die Schraube 'b' mit einem Drehmoment von 5Nm an
- 6) Wiederholen Sie den Vorgang für das zweite Band



DO NOT MOVE THE DOOR DURING THE 0° POSITION ADJUSTMENT
NON MUOVERE LA PORTA DURANTE LA REGOLAZIONE DELLO ZERO
BEWEGEN SIE DIE TÜR NICHT WÄHREND DER EINSTELLUNG DER 0°-POSITION



ONLY FOR 8915
SOLO PER 8915
NUR FÜR 8915

5 Closing speed adjustment
Factory settings: average pre-set

Regolazione della velocità di chiusura
Impostazioni di fabbrica: media preimpostata

Einstellung Schließgeschwindigkeit
Werkseitige Konfiguration: mittlere Geschwindigkeit

