

Aufbauanleitung VERIFIX Lampenhalterung 45/90°
Instruction Manual VERIFIX Lamp holder 45/90°
5591100



Benötigte Werkzeuge:

Innensechskantschlüssel 5 mm
Schraubenschlüssel 8 mm
Maßband/Gliedermaßstab



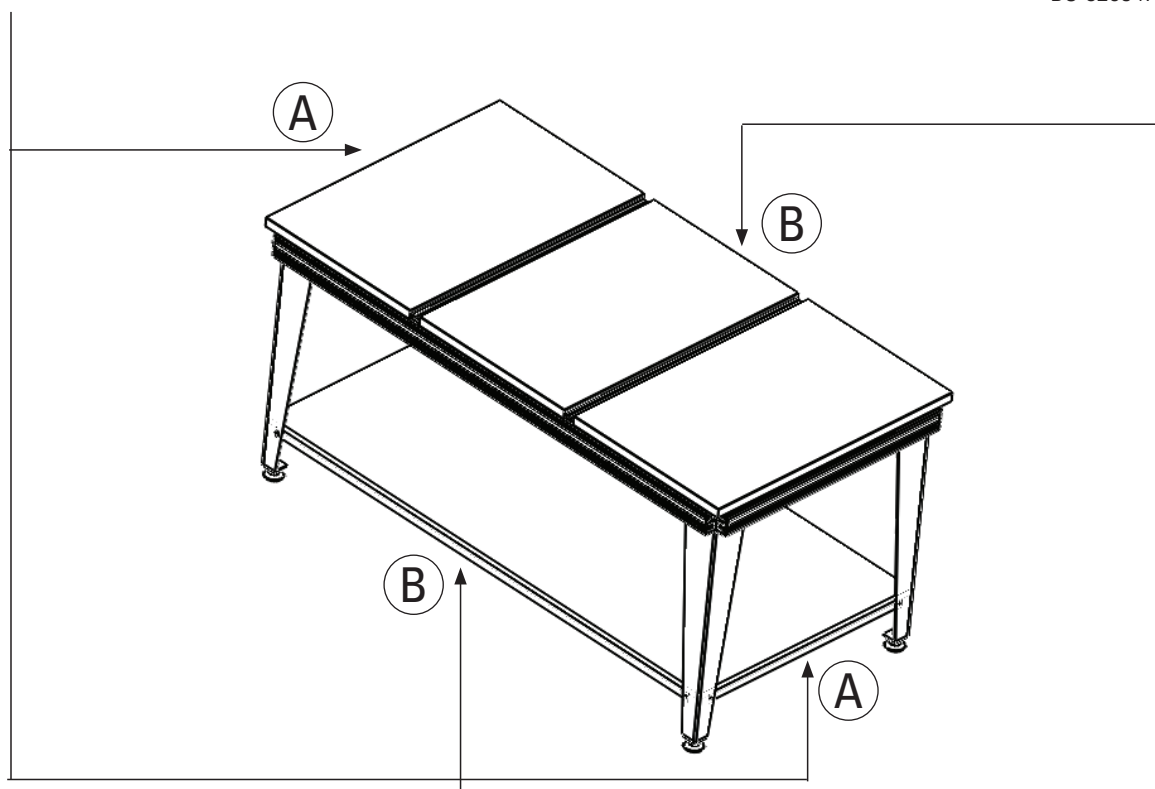
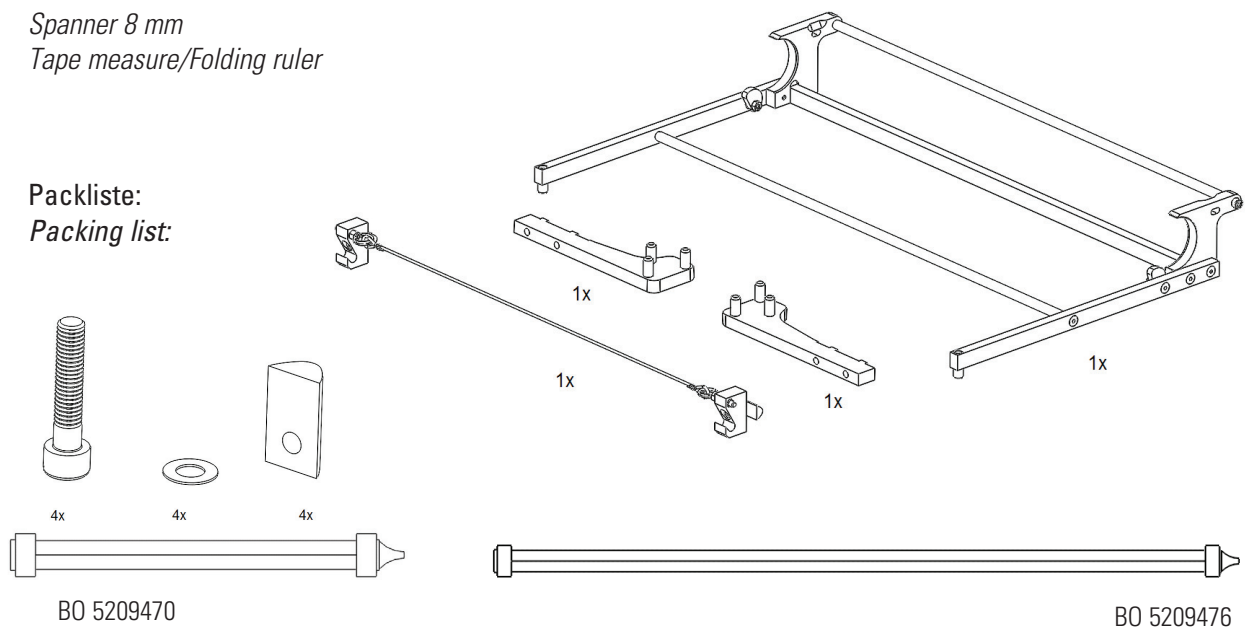
+49 2129/55 68-112/-218

Tools needed:

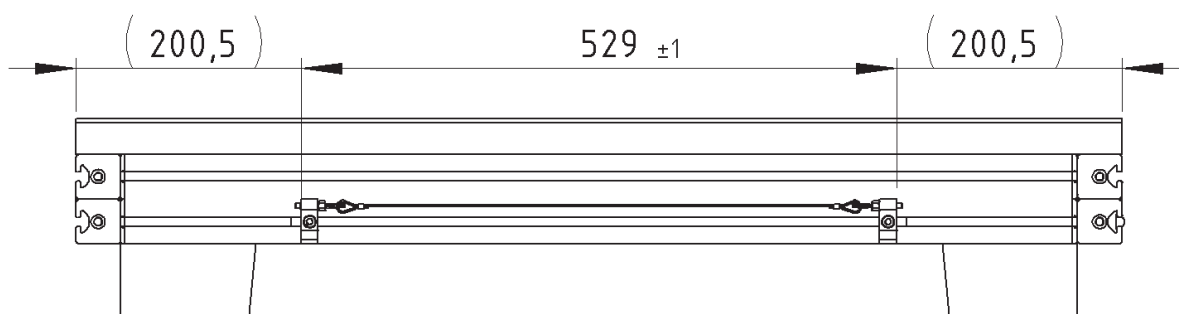
Allen wrench 5 mm
Spanner 8 mm
Tape measure/Folding ruler

Packliste:

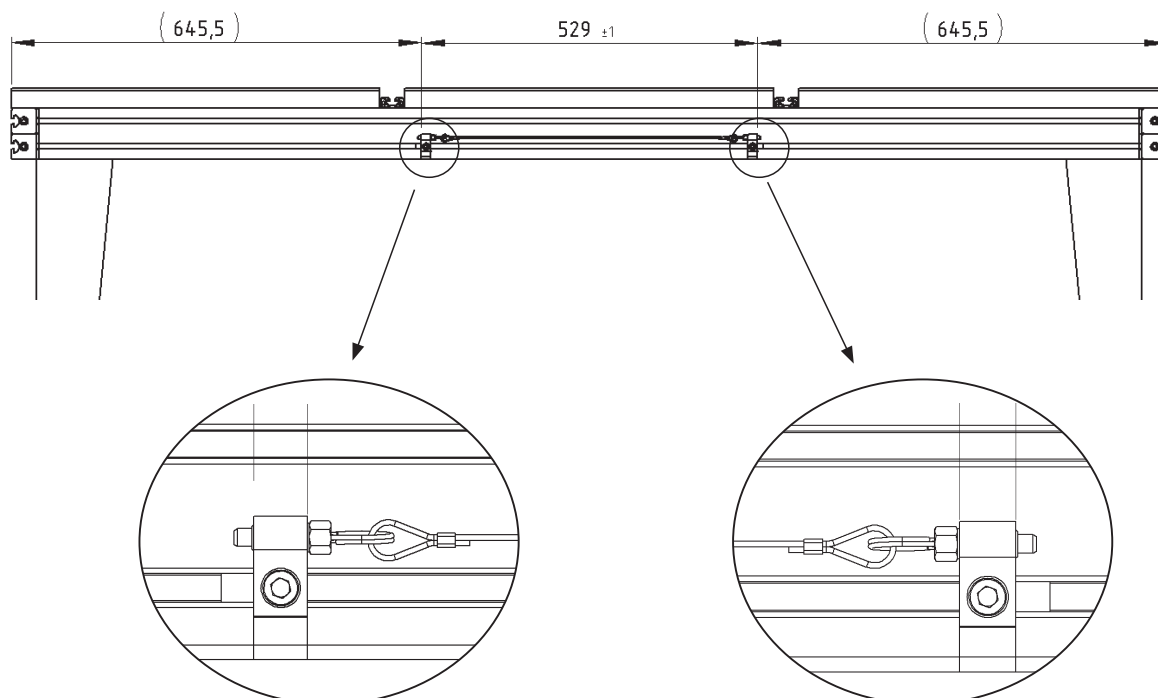
Packing list:



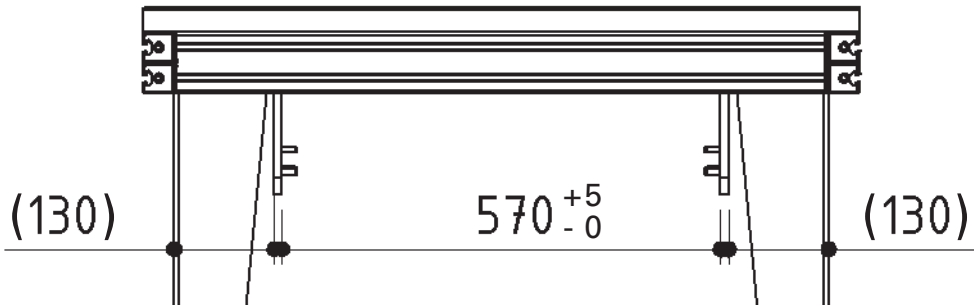
A



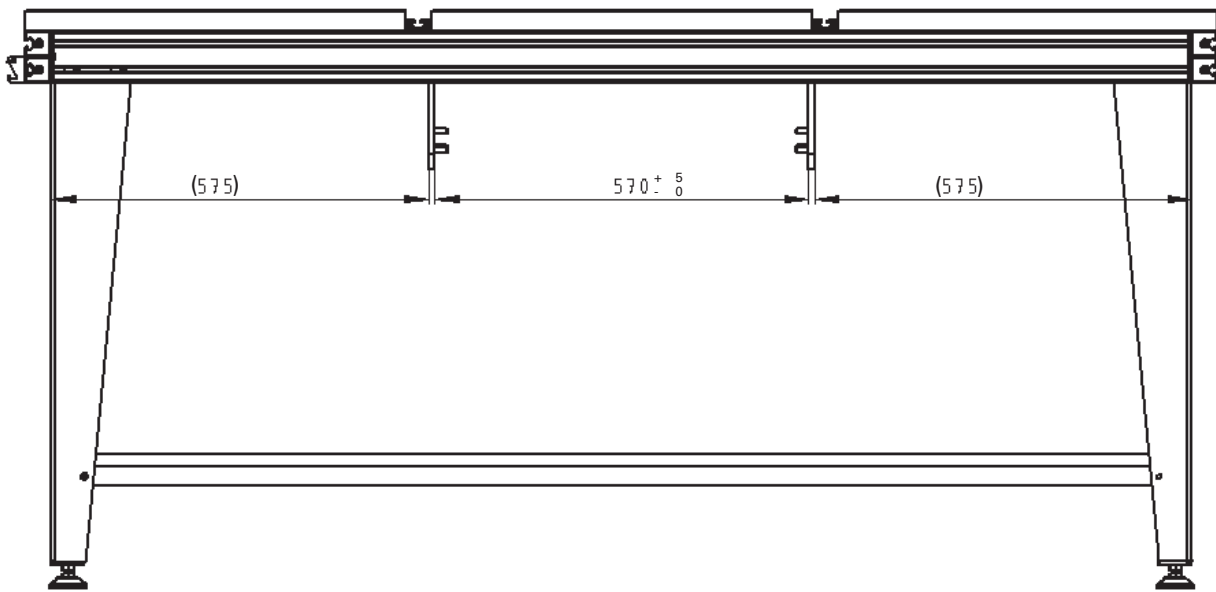
B



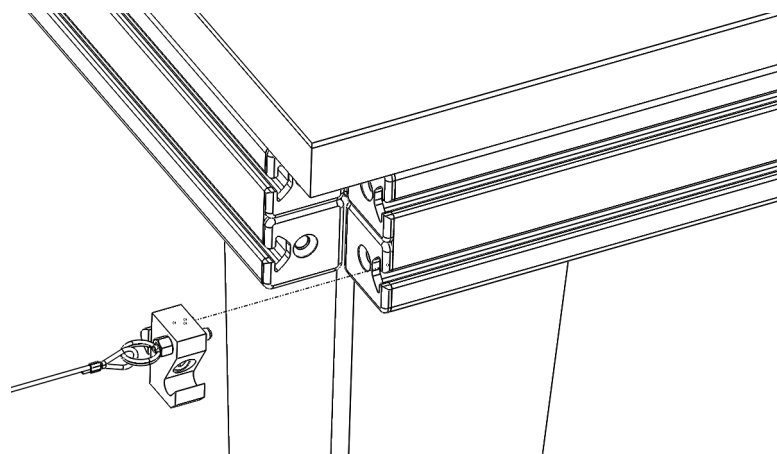
A



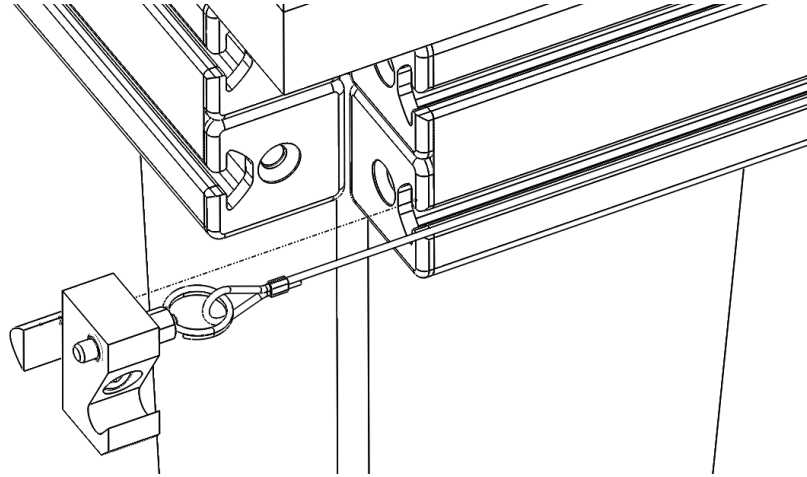
B



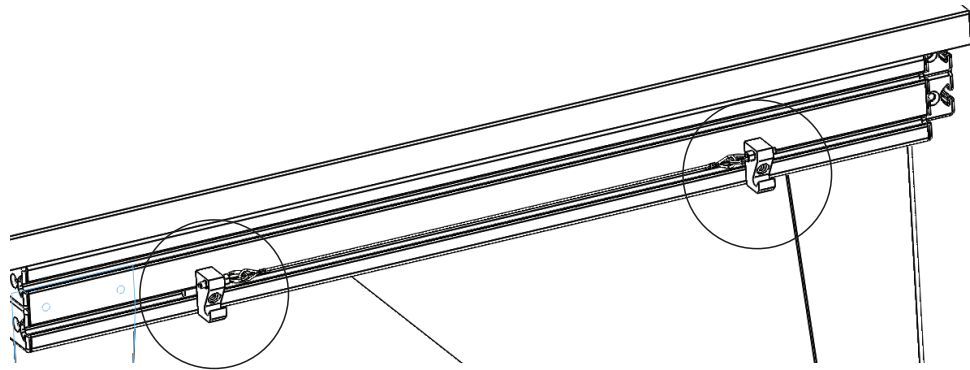
01



02

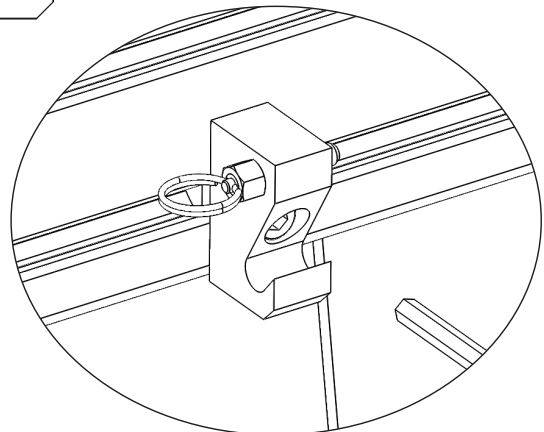
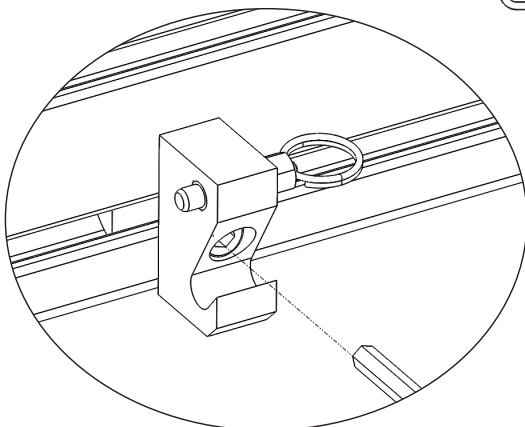
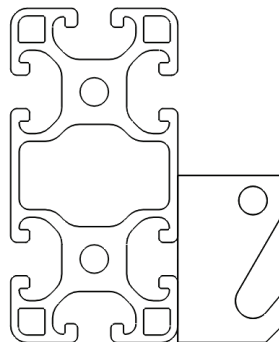


03

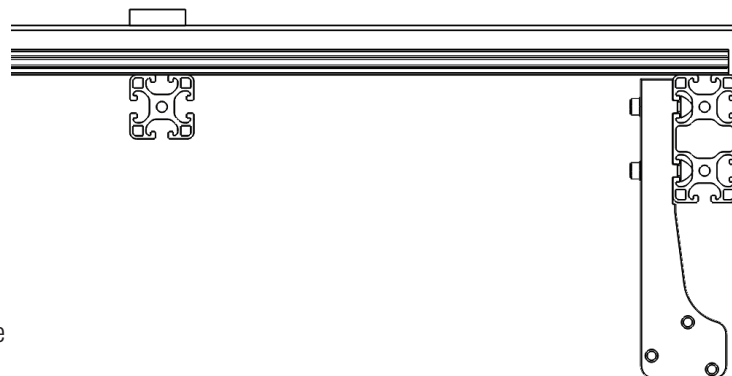
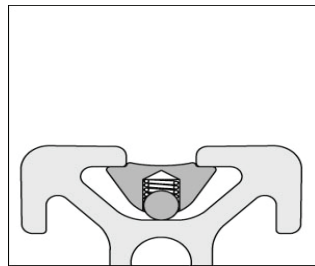
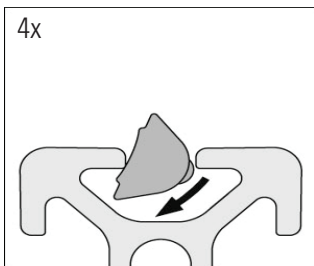
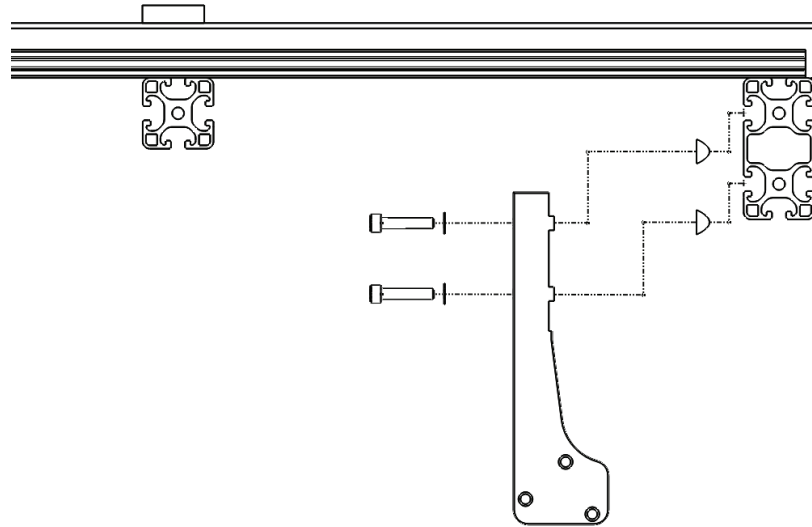


Vor dem Festschrauben auf die richtige Position achten! (siehe hierzu Maßbilder A/B)

Before screwing pay attention to the right position! (see dimension pictures moreover A/B)



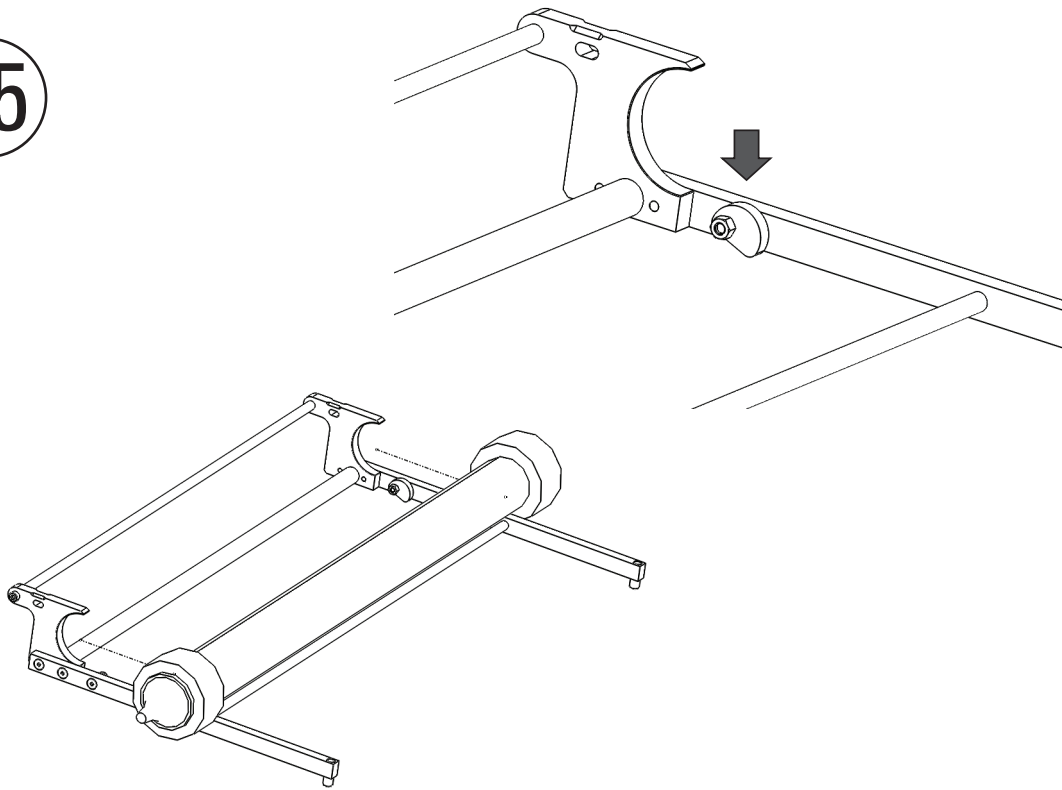
04



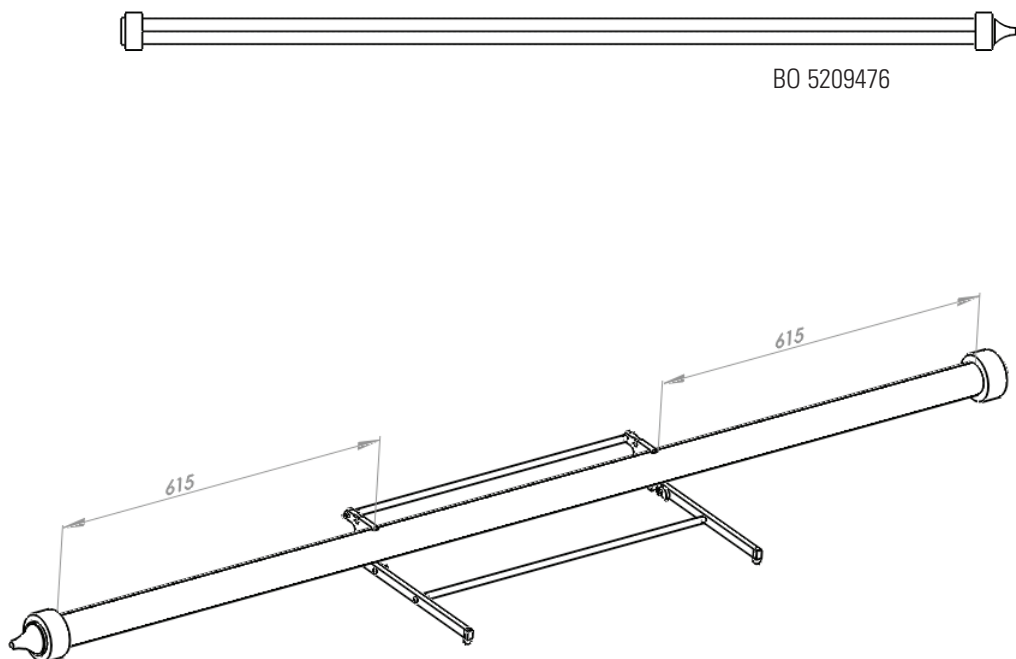
Vor dem Festschrauben auf die richtige Position achten! (siehe hierzu Maßbilder A/B)

Before screwing pay attention to the right position! (see dimension pictures moreover A/B)

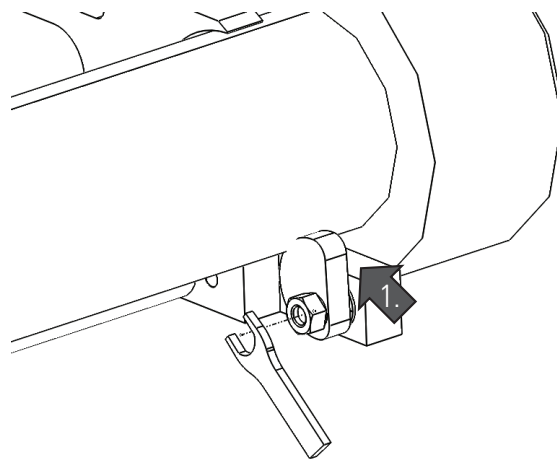
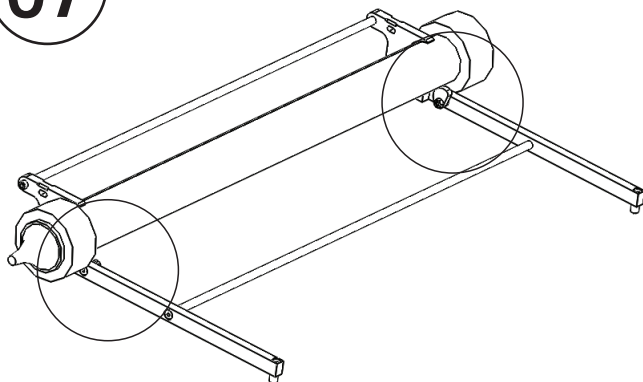
05



06



07



08

