

Instructies voor montage en afstelling van de remcilinder optie BO 88.114

Installatie-instructies

Hydraulische remcilinders zijn onderhoudsvrij en klaar voor installatie. Voor de installatie is geen gereedschap nodig.

Werkwijze

Bij elke inbouwpositie werkt de remkracht, instelbaar van 30N - 10000N, wanneer de zuigerstang wordt uitgetrokken en ingedrukt.

Instellen van de remkracht

De remkracht kan alleen worden ingesteld wanneer de zuigerstang zich in de **volledige** (ingeschoven of) uitgeschoven stand bevindt.

1. zet de kraanarm van de hijsinrichting verticaal.
2. open de veerpen zoals in figuur 1 en maak de verbinding los.
3. Met de zuigerstang volledig uitgetrokken, draait u hem om de remkracht in te stellen.
Trek tijdens het draaien iets aan de zuigerstang zodat de zuiger vastklikt.
Draairichting rechts: sterke demping, draairichting links: zwakke demping.
Stop het afstelproces bij een merkbare toename van de rotatieweerstand!
4. Plaats de veerbout terug.
5. Controleer de instelling van de demping met de kraanarm en herhaal zo nodig stap 1 tot en met 4.



Verdraai de zuigerstang niet met geweld, anders kan het verstelsegment worden beschadigd.



Vloeistoffen, gassen en vuildeeltjes in de omgeving kunnen het afdichtingssysteem van de hydraulische remcilinder aantasten of vernietigen en leiden tot functiestoringen van de remcilinder. Bescherm de zuigerstang en het afdichtingssysteem tegen vreemde stoffen in de omgeving. Schade aan het oppervlak van de zuigerstang kan het afdichtingssysteem vernietigen. De zuigerstang niet invetten, oliën, verven enz. en beschermen tegen vuildeeltjes. De cilinderbuis kan vervormen. Oefen geen zij- of dwarskrachten uit op de hydraulische remcilinder. Klem de cilinderbuis niet af.



Verwachte levensduur

In het algemeen zijn hydraulische remcilinders machine-elementen die aan slijtage onderhevig zijn. Slijtageonderdelen zoals afdichtingen en zuigers zijn uitgesloten van de algemene garantie. De slijtage van de afdichtingen hangt grotendeels af van de omgevingsomstandigheden en de desbetreffende toepassing met haar toepassingsparameters. Ongunstige omgevings- en bedrijfsomstandigheden kunnen de verwachte levensduur aanzienlijk verkorten.

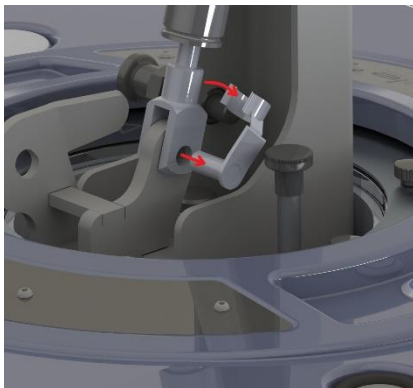


Fig. 1. open de veerscharnierbout en maak de verbinding los

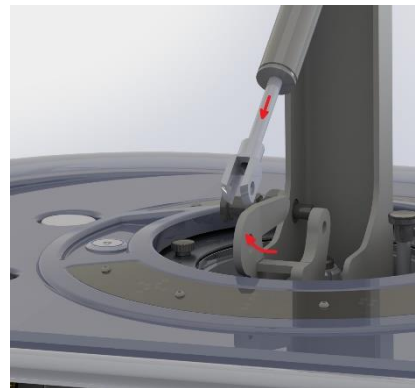


Fig. 2: Zwenken van de remcilinder en volledig uitschuiven van de zuigerstang.

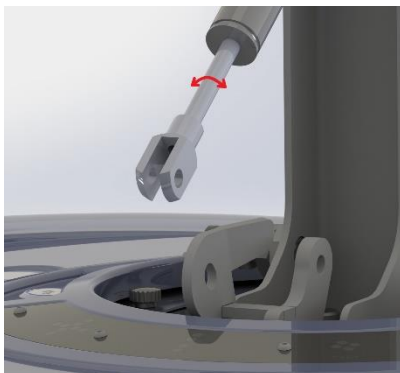


Fig. 3: Stel de gewenste remkracht in door te draaien.