

Charnière

Type de montage 304

Juna



chromé brillant



aspect inox



noir

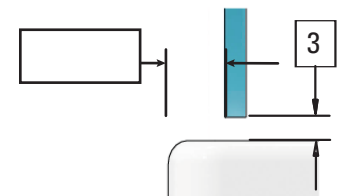


Bouton de porte double (carré)



Bouton de porte double (rond)

Perçage individuel



Utilisation pour du verre de 8 mm - Toutes les données sont en mm

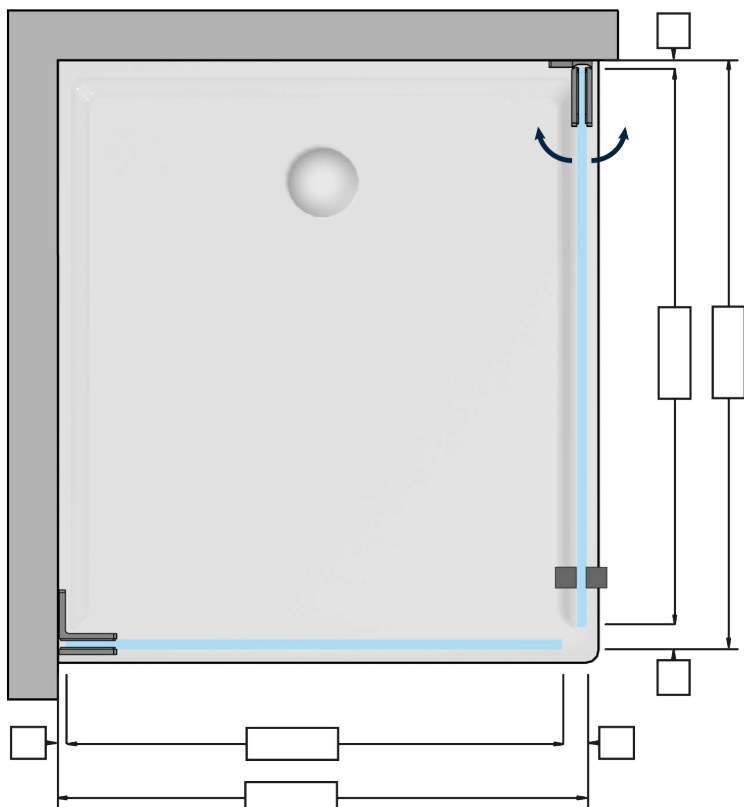
Côte de retrait au bac

Projet:

Type de verre: poli brillant polis

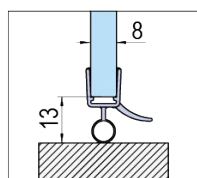
Entreprise:

Joint



Joint de porte

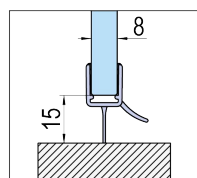
Joint de porte de douche avec déflecteur d'eau et soufflet inférieur



Long.	Art.
2010mm	BO 5213494

● Ep. verre 6-8 mm. PVC

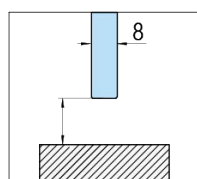
Joint de porte de douche avec lèvres d'étanchéité inférieure et déflecteur d'eau



Long.	Art.
2160mm	BO 5213490

● Ep. verre 6-8 mm. PVC

Sans Joint

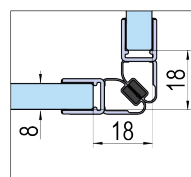


Espace
[Diagram showing gap]

● Version sans joint

Côté bouton de porte

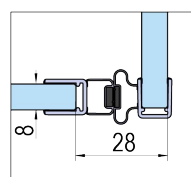
Joint de porte de douche avec aimant 90°



Long.	Art.
2160 mm	BO 5213529

● Ep. verre 6-8 mm. PVC

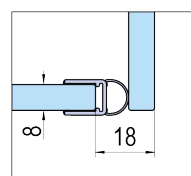
Joint de porte de douche avec aimant 90°



Long.	Art.
2010mm	BO 5281035
2500mm	BO 5281036

● Ep. verre 6-8 mm. PVC

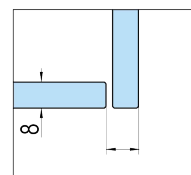
Joint de porte de douche avec soufflet



Long.	Art.
2160mm	BO 5213517

● Ep. verre 6-8 mm. PVC

Sans joint

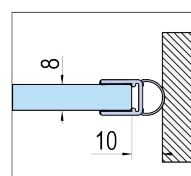


Espace
[Diagram showing gap]

● Version sans joint

Joint côté charnière

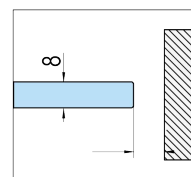
Joint de porte de douche avec soufflet



Long.	Art.
2160mm	BO 5213517

● Ep. verre 6-8 mm. PVC

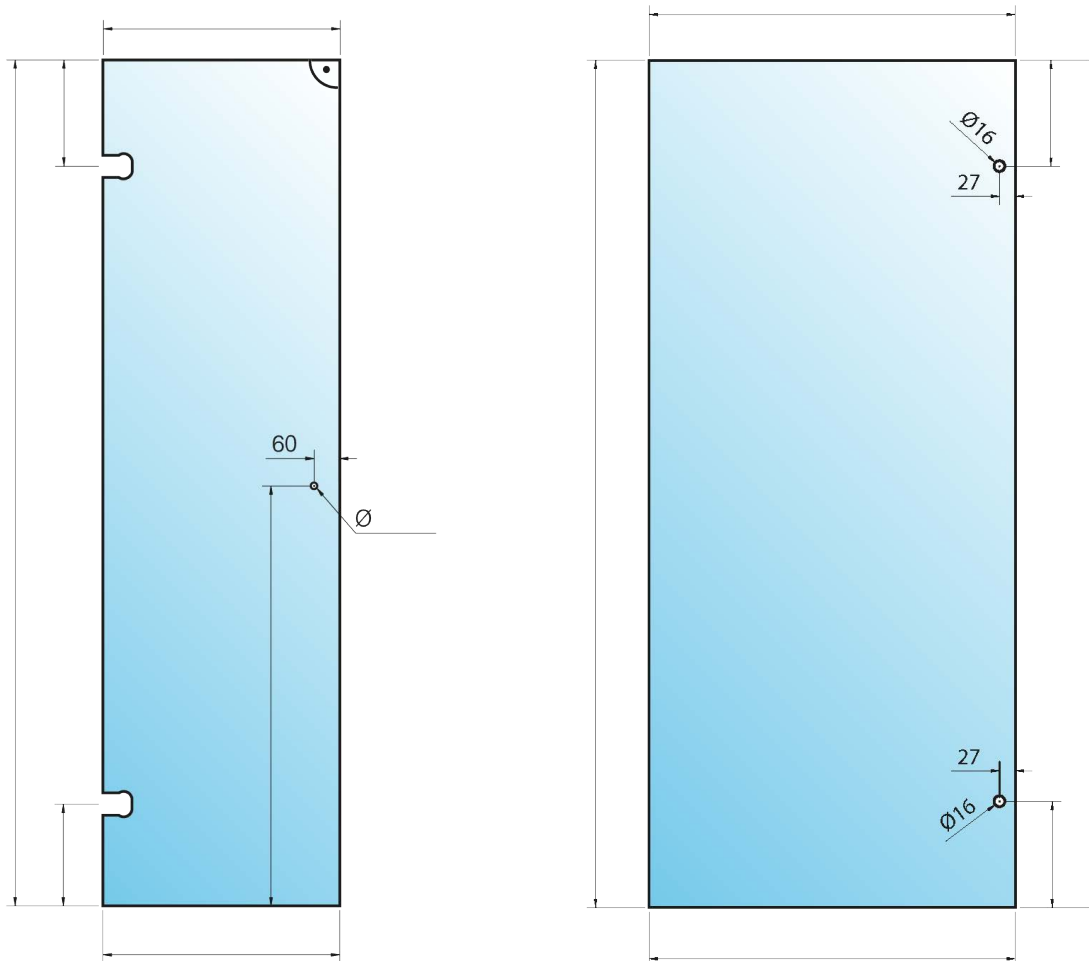
Sans joint



Espace
[Diagram showing gap]

● Version sans joint

Dimension du verre



Ce formulaire a été élaboré avec le plus grand soin. Toutefois, nous ne pouvons pas garantir la justesse et l'exactitude des mesures de la construction prévue, calculées à l'aide du formulaire. Toute garantie ou responsabilité est expressément exclue.

Il convient de toujours utiliser la version actuelle du formulaire. www.bohle.com

Utilisation pour du verre de 8 mm - Toutes les données sont en mm

Projet:

Type de verre:

Entreprise:

Commande des ferrures

SURFACE/LONG	ART.	QUANTITÉ	COMMENTAIRE

SURFACE/LONG	ART.	QUANTITÉ	COMMENTAIRE

SURFACE/LONG	ART.	QUANTITÉ	COMMENTAIRE

SURFACE/LONG	ART.	QUANTITÉ	COMMENTAIRE

SURFACE/LONG	ART.	QUANTITÉ	COMMENTAIRE

SURFACE/LONG	ART.	QUANTITÉ	COMMENTAIRE

Articles supplémentaires

Art.	Quantité	Désignation

Projet:

Entreprise: