

*Wood's*

# Equipo de ventosas Powr-Grip® BO W50DA6CH

6 ventosas  
500 kg

## Especificaciones

- ✓ Idóneo para el transporte y el montaje en espacios reducidos
- ✓ Construcción compacta y robusta
- ✓ Apropiado para uso en la obra o en el taller
- ✓ Alta capacidad de agarre, alta seguridad gracias al sistema de doble circuito
- ✓ Suministro eléctrico independiente / batería incluida

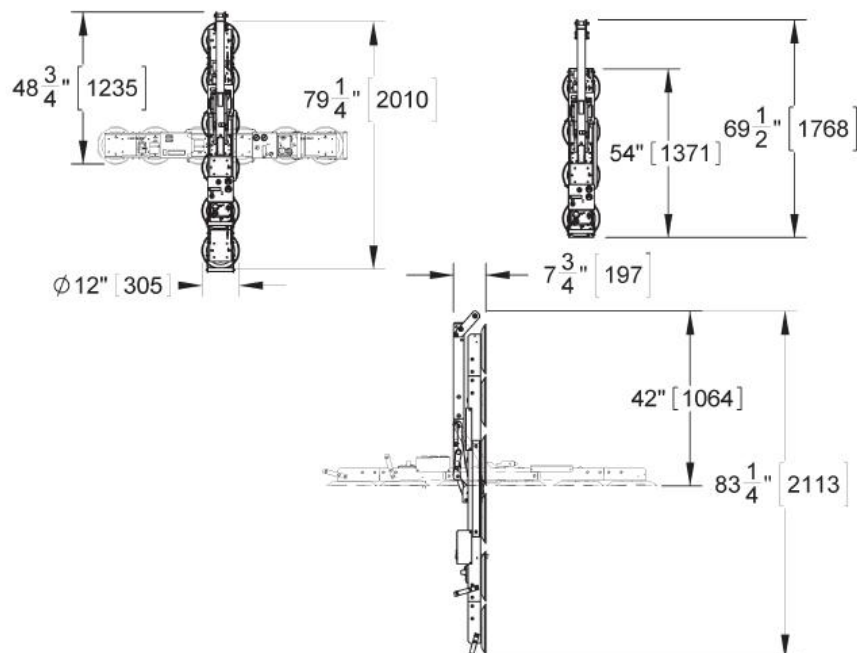


# Datos Técnicos

## Equipo de ventosas Wood's Powr-Grip®

Descripción	El equipo de ventosas Powr-Grip® del tipo MRTALPCH611LDC es adecuado para uso con grúa u otro dispositivo de elevación. La carga se soporta mediante succión (fuerza de vacío). El equipo de ventosas es giratorio manualmente en 180° y basculante en 90°.
Ventosas	Seis platos de ventosa de goma, dureza Shore 55, con tamiz, diámetro 28 cm, planos
Capacidad de carga	Calculada con -54 kPa en superficies limpias, lisas, planas y no porosas
Por ventosa:	80 kg
Máximo:	500 kg
Peso del equipo:	57 kg
Suministro eléctrico	12 voltios, corriente continua, 10 amperios
Capacidad de batería	7 Ah
Área de rotación	Manual, 180°, se puede bloquear en tres diferentes puntos
Área de basculación	Manual, 90°, se puede bloquear en posición vertical
Bomba de vacío	Bomba de membrana, 28 l/min
Sistema de doble circuito	Gracias al segundo circuito de vacío, la carga nominal de 500 kg se sigue soportando aun si el primer circuito de vacío fallara. La avería del circuito de vacío se indica con señales audiovisuales.
Tanques de vacío	Espaciosos tanques de vacío evitan una pérdida de vacío repentina, prolongan los intervalos de bomba y de esta manera aumentan la vida útil de la batería.
Visualizador de vacío	Las escalas de los diferentes visualizadores indican el nivel de vacío al que se ha llegado en kPa negativos.
Alerta en caso de pérdida de vacío	Se encienden una luz de advertencia y un zumbador hasta que se haya llegado a un nivel suficiente de vacío (mayor que -54 kPa) para levantar la carga máxima y siempre y cuando la bomba se vuelve a encender a causa de una pérdida de vacío.
Máxima altura de uso	1.800 m altitud s/nivel mar
Temperatura de trabajo	Entre 0° y +40° C
Vida útil	El presente equipo de ventosas se ha desarrollado con una vida útil de por lo menos 20.000 ciclos, dado que se utiliza y mantiene según su uso previsto. Esto no incluye platos de ventosas, elementos de filtro y demás piezas que requieren mantenimiento.
Ref.	BO W50DA6CH

## Dimensiones:



¡Bohle puede modificar especificaciones debido a mejoras de producto o diseño!