

01 Beschreibung

Das Bohle DIGITAL UV-METER ist ein handliches, langlebiges Messgerät zur Erfassung von UV-Strahlung im UVA- und UVB-Bereich.

02 Anwendungsgebiete

Prüfung der UV-Lampenleistung

Messung der UV-Durchlässigkeit von verschiedensten Materialien (Glas, VSG, Kunststoffe, Fensterscheiben etc.)

03 Technische Daten

Anzeige:	0 - 199,9 mW/cm ²
Wellenlänge:	280 - 400 nm (UVA-UVB)
Auflösung:	0,1 mW/cm ²
Genauigkeit:	+ 5%
Temperaturbereich:	0 - 50°C
Umgebungsfeuchte:	5 - 90% rel. Luftfeuchtigkeit
Stromversorgung:	9V Blockbatterie
Abmessungen:	106 x 61 x 22 mm

04 Handhabung

Halten Sie den Einschalttaster in der Mitte des Gerätes gedrückt. Die Anzeige erscheint. Bringen Sie den Sensor, an der Frontseite des Gerätes, direkt an die UV Quelle heran. Lesen Sie den Wert auf der Anzeige ab und notieren diesen wenn nötig.

1. Überprüfen der UV-Lampenleistung

Schalten Sie die UV-Lampe ein und lassen sie ca. 15 Min leuchten (Entladungslampen), um das thermische Gleichgewicht einzustellen. LED Leuchtmittel können ohne Wartezeiten vermessen werden.

Entladungslampen

Drücken Sie den Einschalttaster des UV-Meters und bringen Sie das Gerät mit der Sensoröffnung so nahe wie möglich an die UV-Lampe heran. Das Gerät misst die UV-Intensität kontinuierlich, solange der Einschalttaster gedrückt wird. Verändern Sie die Position so lange bis der maximale Wert erreicht ist. Für Qualitätssicherungszwecke können Sie den Wert in Abhängigkeit der Brenndauer notieren und archivieren.

LED-Lampen

Bitte beachten Sie – je nach verbauter Optik auf den LED – die Spotbildung. Zur Messung der UV-Intensität im Bereich der Klebstoffebene den Abstand ermitteln, in dem sich die einzelnen Strahlungskegel der LED's so überlagern, dass sich eine gleichmäßige Intensität ergibt. Diesen Abstand dann auch bei der Verklebung einhalten!

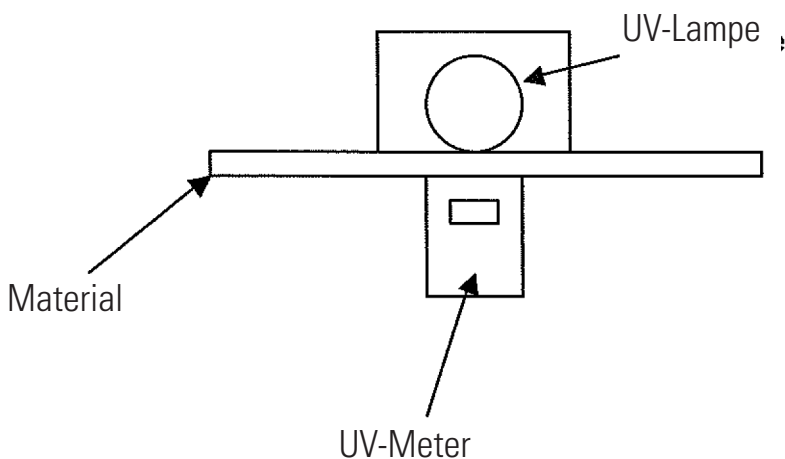
Für wiederkehrende Messungen stellen Sie sicher, dass Sie immer an der gleichen Position bzw. im gleichen Abstand messen, um vergleichbare Ergebnisse zu erzielen.

Das Leuchtmittel sollte gewechselt werden, wenn nur noch ca. 60% des originalen (NEU-) Wertes erreicht werden.

2. Messen der UV-Durchlässigkeit von Materialien bei der UV-Verklebung

Messen Sie die UV-Leistung der Lampe wie in Punkt 1 beschrieben.
Die Strahlungsintensität nimmt im Quadrat der Entfernung ab.

Platzieren Sie nun die UV-Lampe direkt auf dem Material (Glas, VSG, Kunststoff !Vorsicht Wärmeentwicklung!) und messen Sie die UV-Leistung direkt am Material, siehe Skizze. Der abgelesene Wert zeigt Ihnen die verbliebene UV-Leistung an. Aus der Differenz der beiden Messungen lässt sich die UV-Durchlässigkeit bzw. die Absorption bestimmen.



3. Messen der UV-Durchlässigkeit von Fensterscheiben

Messen Sie die UV-Intensität der Umgebung unmittelbar vor der geöffneten Fensterscheibe, indem Sie den Sensor im Freien auf die Sonne ausrichten. Halten Sie den Einschalttaster gedrückt und verändern Sie die Position bis der maximale Wert erreicht ist. Wiederholen Sie nun die Messung bei geschlossenem Fenster im Innenraum so nahe wie möglich an der Scheibe. !WICHTIG: Legen Sie das Gerät nicht auf die Scheibe, sondern richten Sie es auch hier zur Sonneneinstrahlung aus bis der Maximalwert erreicht ist! Aus der Differenz der beiden Messungen lässt sich die UV-Durchlässigkeit bzw. die Absorption errechnen.

05 Allgemeine Hinweise

ACHTUNG! Die Messwerte für verschiedene Lampentypen (Handstrahler, Röhrenlampen, LED) sind nur eingeschränkt vergleichbar, da die Lampen unterschiedliche Wellenlängen abstrahlen können. Wenn leistungsstarke Lampen höhere Werte anzeigen als leistungsschwächere, sind die abgelesenen Werte typenbedingt nur relativ vergleichbar, nicht aber die absoluten Messwerte.

Setzen Sie das Gerät keinen extremen Bedingungen wie Temperaturschwankungen, Feuchtigkeit, Stoß oder Staub aus.

Zur Reinigung keine Reinigungsflüssigkeiten benutzen. Ein trockenes, sauberes und fusselfreies Tuch reicht aus.

Halten Sie den Sensor stets frei von Verschmutzungen.

Da das Gerät nicht der Eichordnung unterliegt, benötigt es keinerlei Kalibrierung.

01 Description

The Bohle DIGITAL UV measuring device is a durable, easy-to-handle measuring device for recording UV radiation in the UVA and UVB range.

02 Application

Examination of lamp output

Measurement of UV permeability of different materials (glass, laminated safety glass, plastics, window glasses, etc.)

03 Technical Data

Display:	0 - 199.9 mW/cm ²
Wave length:	280 - 400 nm (UVA-UVB)
Resolution:	0.1 mW/cm ²
Accuracy:	+ - 5%
Temperature range:	0 - 50°C
Ambient humidity:	5 - 90% relative humidity
Power supply:	9V Monobloc battery
Dimensions:	106 x 61 x 22 mm

04 Instructions for use

Push and hold the button in the middle of the device. The display appears. Place the sensor, on the front of the device, directly onto the UV source. Read the display and note down the result, if necessary.

1. Examination of lamp output

Switch on the UV lamp and let it shine for approx. 15 minutes (discharge lamps) in order to reach its thermal equilibrium. LED lamps can be measured without waiting time.

Discharge lamps

The instrument measures the UV intensity continuously as long as the power button is pressed. Switch on the measuring device and bring the sensor opening as close as possible to the UV lamp. Keep changing the position until the maximum value is reached. For quality assurance purposes, you can note down and archive the measured value in relation to lighting time.

LED lamps

Please note - depending on the optics installed on the LEDs - the spot formation. To measure the UV intensity in the area of the adhesive plane, determine the distance at which the individual radiation cones of the LEDs overlap in such a way that a uniform intensity results. This distance must then also be observed during bonding!

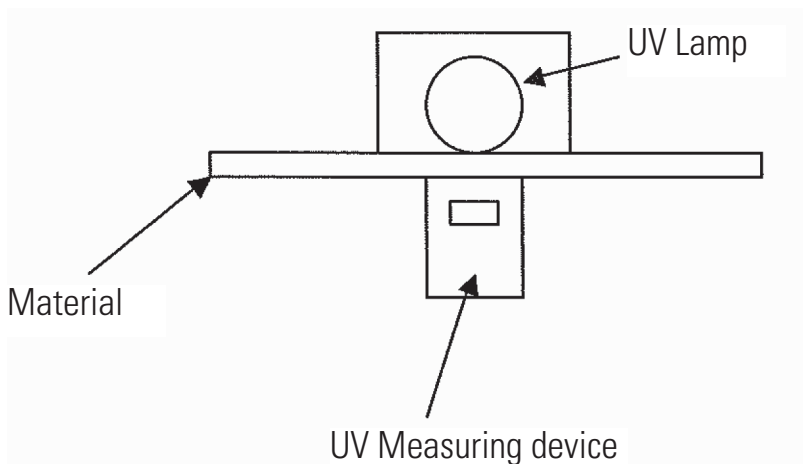
Make sure in cases of repetitive measurements to always measure in the same position and with the same distance in order to achieve comparable results.

The light bulb should be changed once it reaches approx. 60% of the original (NEW) output.

2. Measuring UV permeability of materials for UV bonding

Measure the UV output of the lamp as described in point 1.
The radiation intensity decreases as the square of the distance.

Afterwards place the UV lamp directly onto the material to be measured (glass, laminated safety glass, plastic (!Caution: The UV lamp will get hot!)) and measure the UV output directly on this spot, see diagram. The measured value indicates the remaining UV output. UV permeability and absorption can be determined from the difference between both.



3. Measuring UV permeability of window panes

Measure the UV intensity of the surrounding area immediately outside in front of the open window by orienting the sensor directly towards the sun. Hold down the on-switch and keep changing the position of the detector until the maximum value is reached. Then repeat the measurement inside with closed window and as close as possible to the window pane. **IMPORTANT!** Do not place the device on the glass but direct it towards the sun until the maximum value is reached! UV permeability and absorption can be calculated from the difference between both measurements.

05 General Information

Always wear appropriate safety equipment when examining UV lamps (UV protective glasses, gloves).

IMPORTANT! Measured values for different lamp types (hand lamps, tube lamps, LED) are only comparable to a limited extent as the different lamps can emit different wave lengths. If high performance lamps show better results than low performance types, the measured values can only be compared in relative terms due to the fact that we are dealing with different kinds of lamps.

Do not expose the device to extreme conditions such as temperature, humidity, impacts or dust.

Do not use any cleaning liquids for cleaning. A dry, clean and lint-free cloth is sufficient.

Always keep the sensor clean.

Since the device is not subject to the calibration regulations, it does not require any calibration.